

	PLAN	<input type="checkbox"/> AVANT PROJET <input type="checkbox"/> ETUDE DE DETAILS <input type="checkbox"/> PLAN POUR APPROBATION <input checked="" type="checkbox"/> DOSSIER EXECUTION
	DESSINE LE	N°: 2013/049 12.04.2013
MODIFICATIONS		<input type="checkbox"/> <input type="checkbox"/> <input type="checkbox"/>

MAITRE D'OEUVRE		
OBJET	VILLA BOIS	Echelles: <input type="checkbox"/> 1:5 <input checked="" type="checkbox"/> 1:10 <input type="checkbox"/> 1:20 <input type="checkbox"/> 1:50 <input type="checkbox"/> 1:100 <input type="checkbox"/> 1:200 <input type="checkbox"/> 1:1000 <input type="checkbox"/> 1:
PARTIE D'OUVRAGE	DETAILS	Dimensions: 5840 x 5594 mm Réalisation: Léonard DORSAZ leonard@buchardbois.ch

Toiture

- Sténit 40x60 Broncité
- Lattage, 27mm
- Contre-lattage, 60mm
- Sous-couverture Sarnafil TU222
- Isolation Swisspor Lambda Roof, 200mm
- Frein-vapeur Ampatex SB 130
- Lames épicea, profil R+C jointif, A/B, 19mm
- Chevrons épicea DUO C24, 160mm

Dalle Bois

- Revêtement de sol, 10mm
- Chape ciment, 70mm
- Isolation de sol, 2 x 20mm
- Couche de séparation
- Dalle épicea BLC GL 24h

Séparations

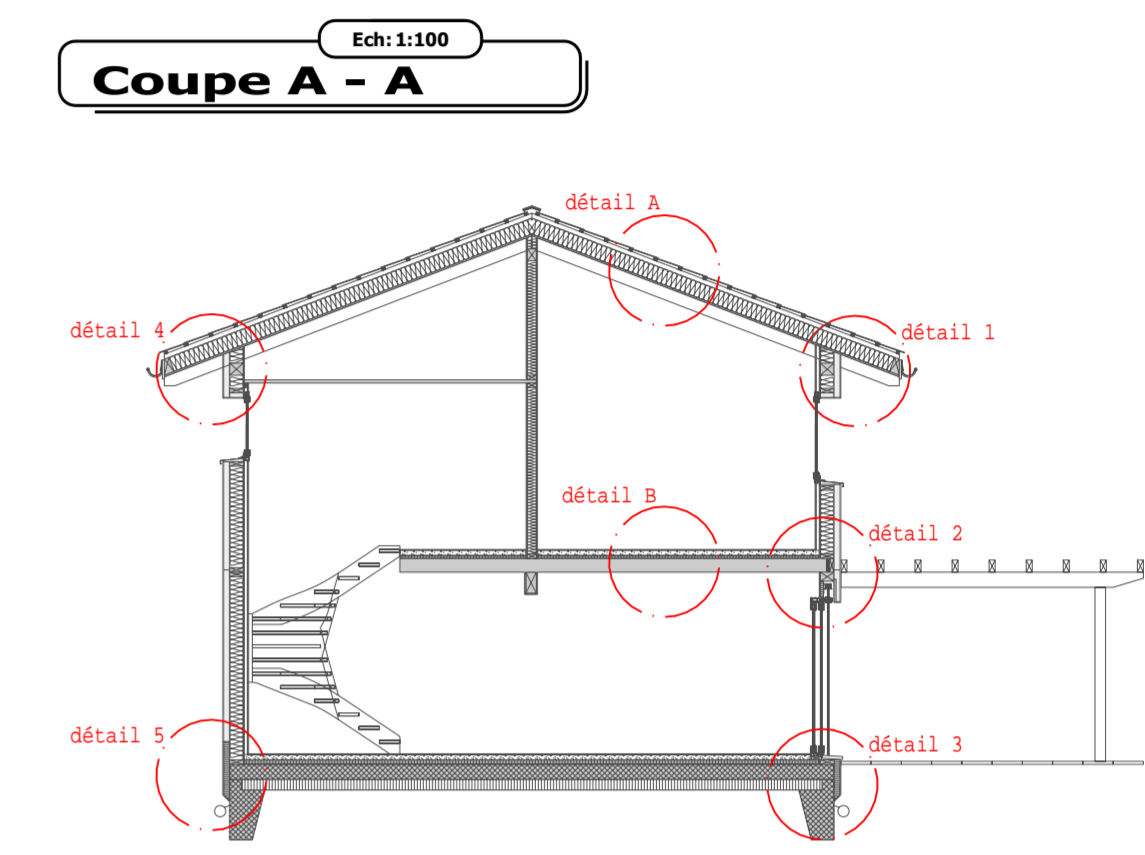
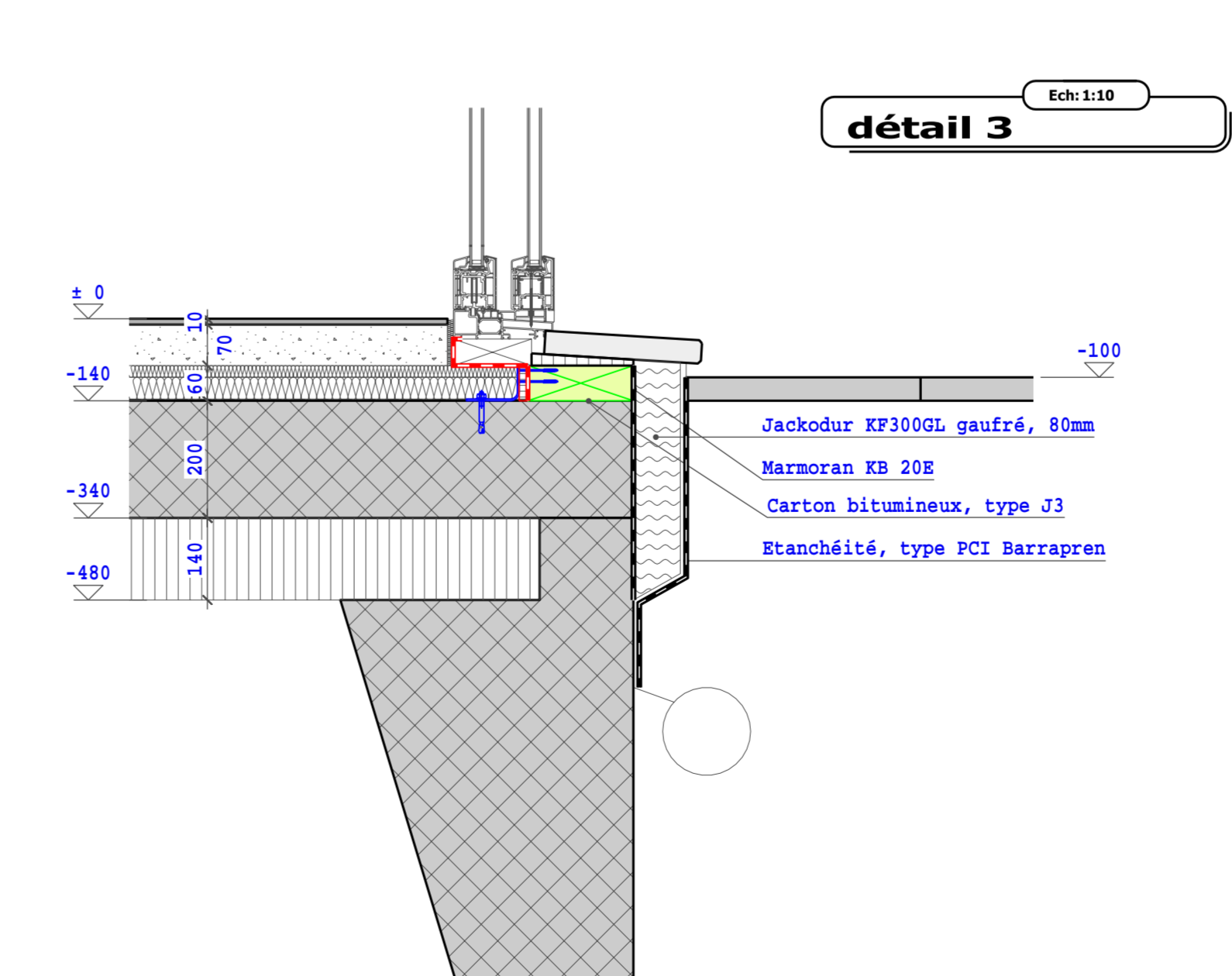
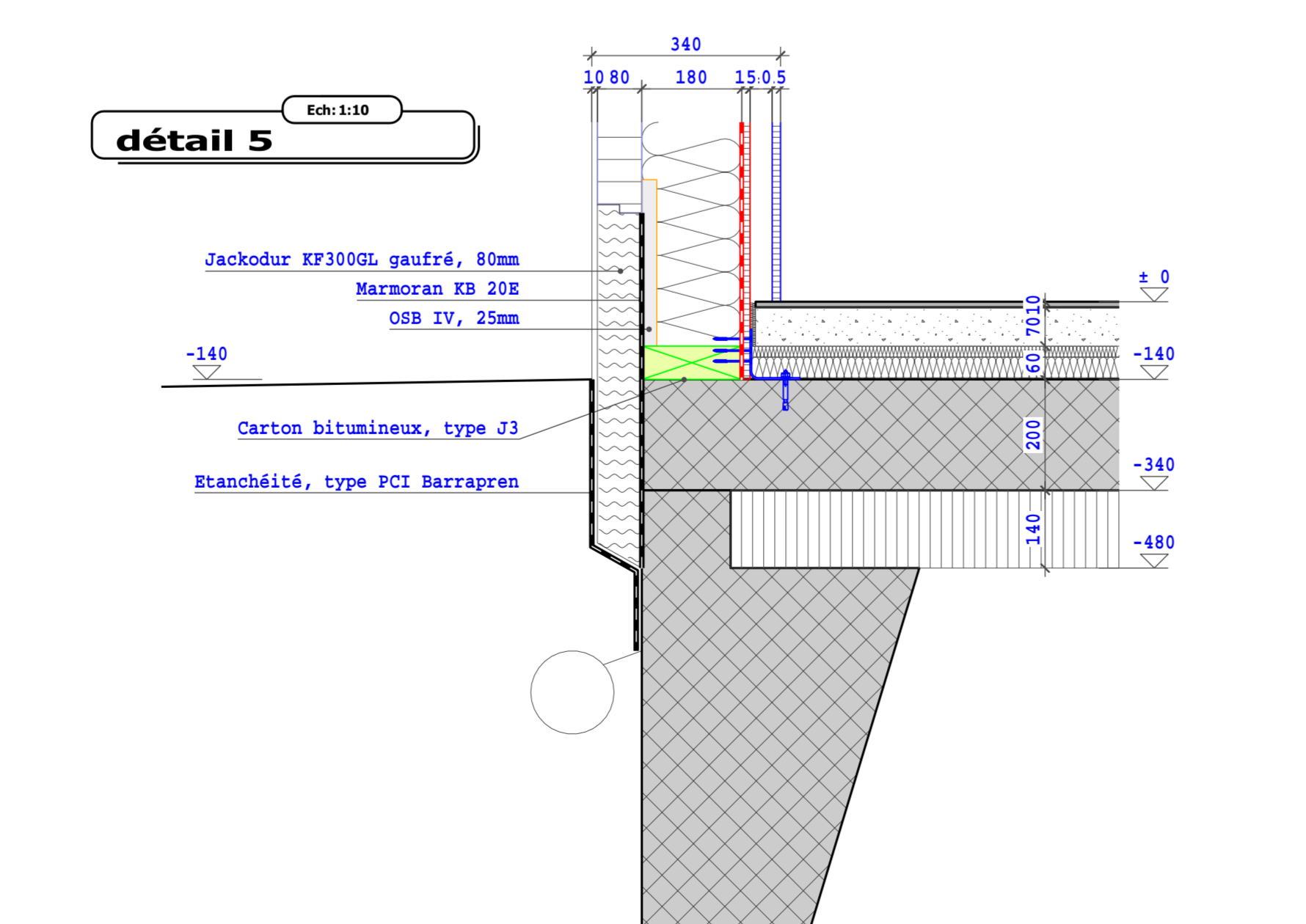
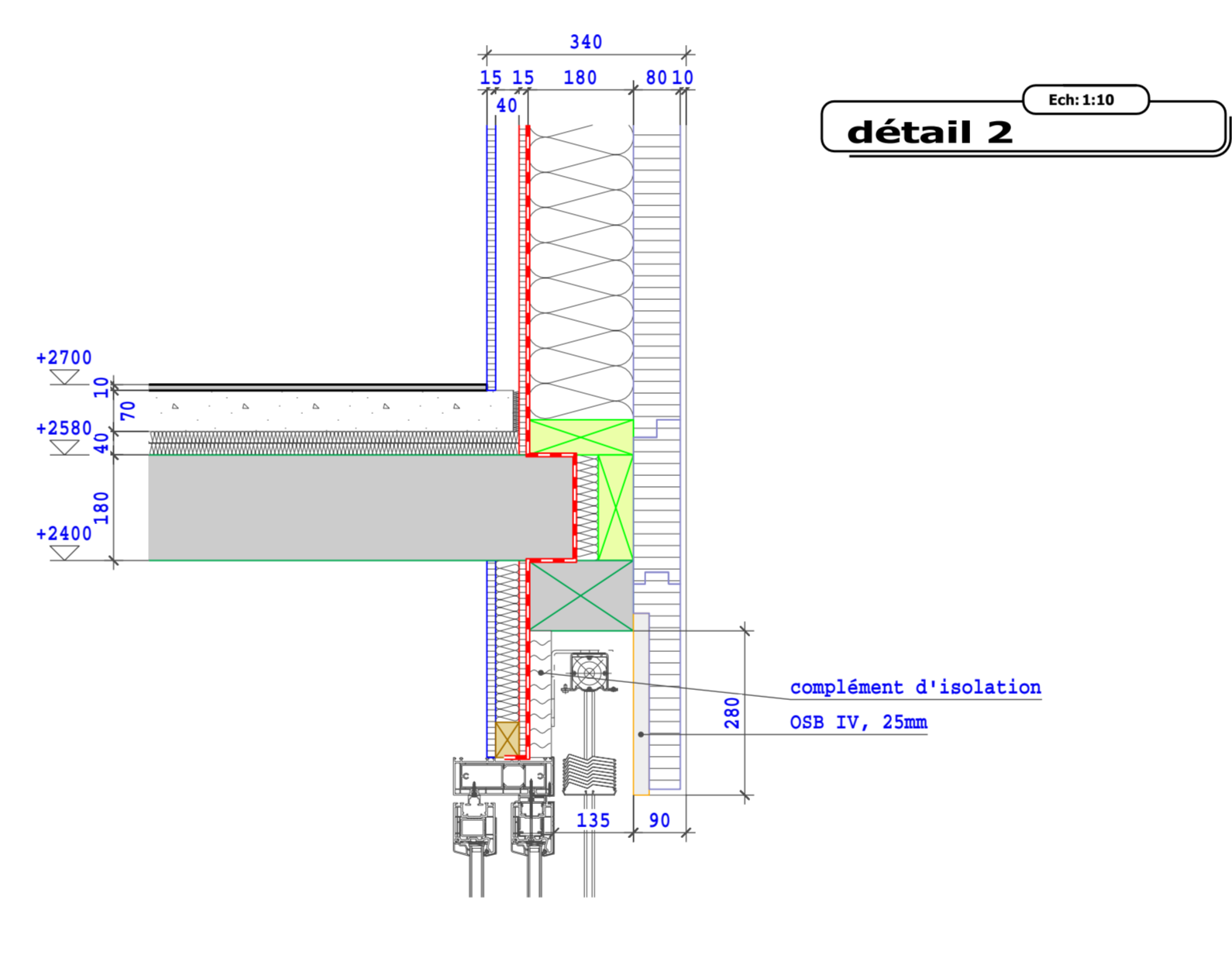
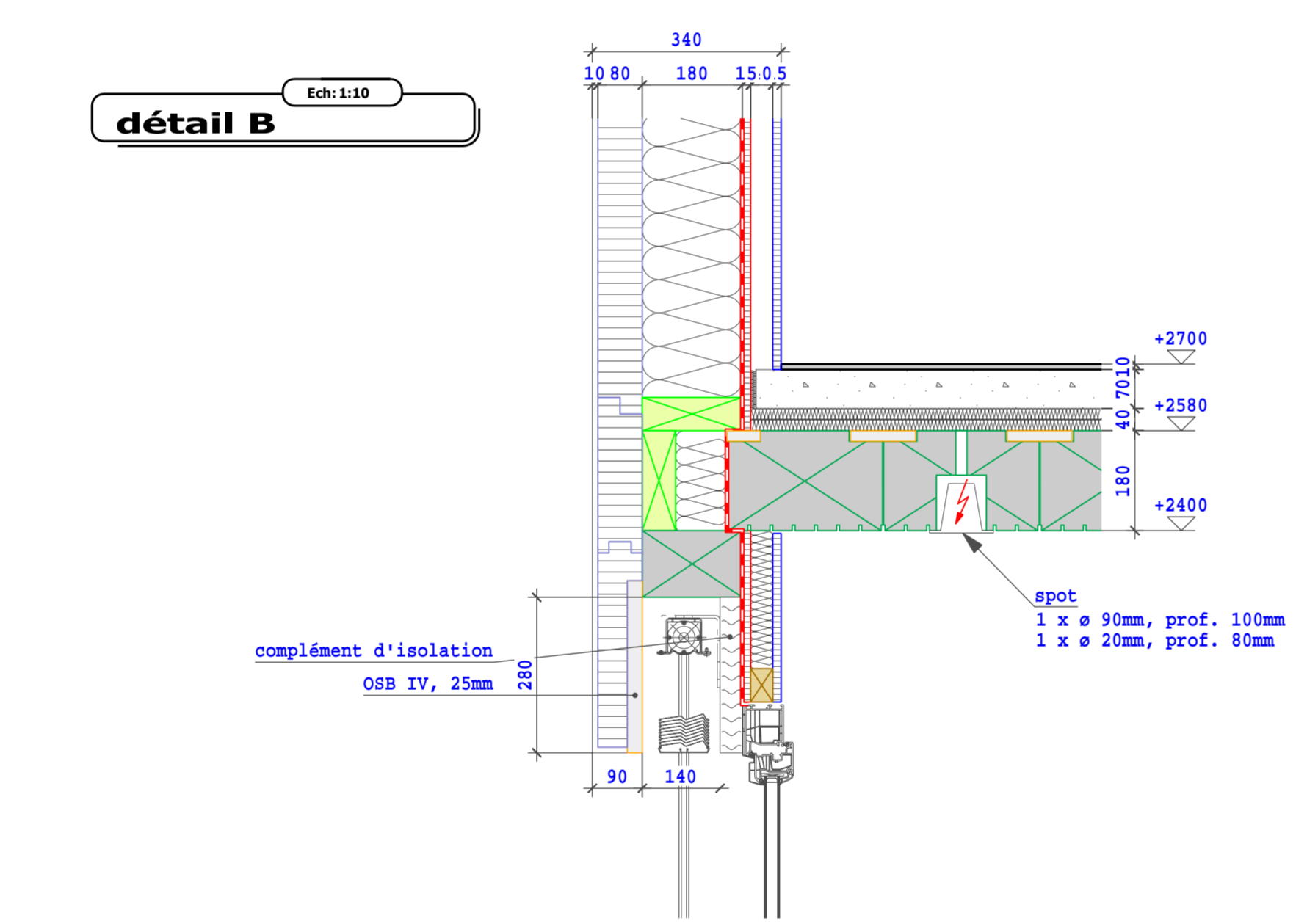
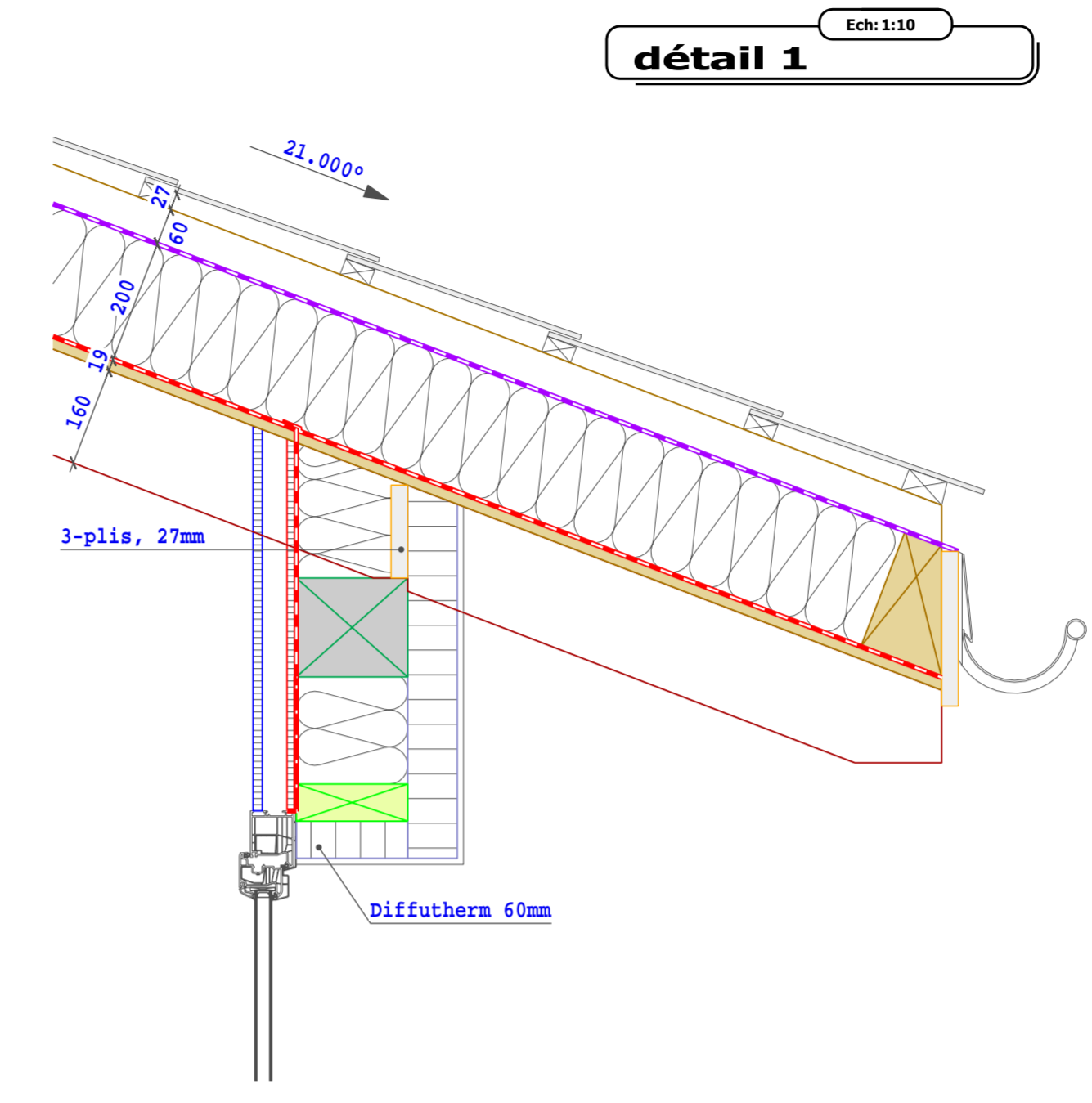
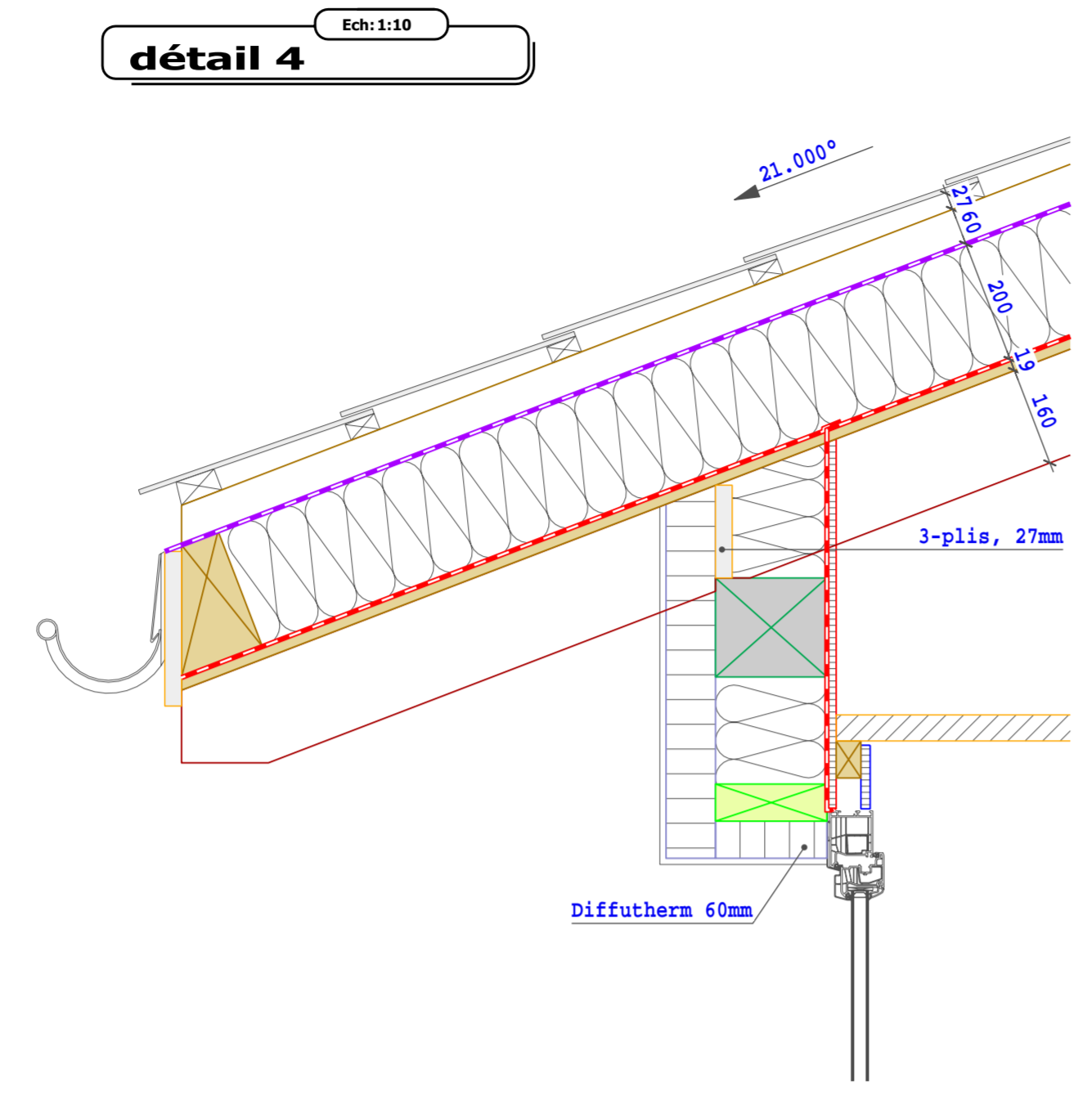
- Crépis, 2mm
- Fermacell, 15mm
- Ossature DUO C24 & Flumroc, 80mm à 160mm
- Fermacell, 15mm
- Crépis, 2mm

Parois

- Crépis, 2mm
- Fermacell, 15mm
- Lattage technique, 40mm
- OSB III, 15mm
- Frein-vapeur Ampatex DB90
- Ossature épicea DUO C24 & Isofloc, 180mm
- Pavatex Diffutherm, 80mm
- Crépis de façade, 10mm

Dalle BA

- Revêtement de sol, 10mm
- Chape ciment, 70mm
- Isolation de sol, 40mm + 20mm
- Dalle BA, 200mm
- Isolation Jackodur, 140mm



Approuvé le : _____ Signature : _____

