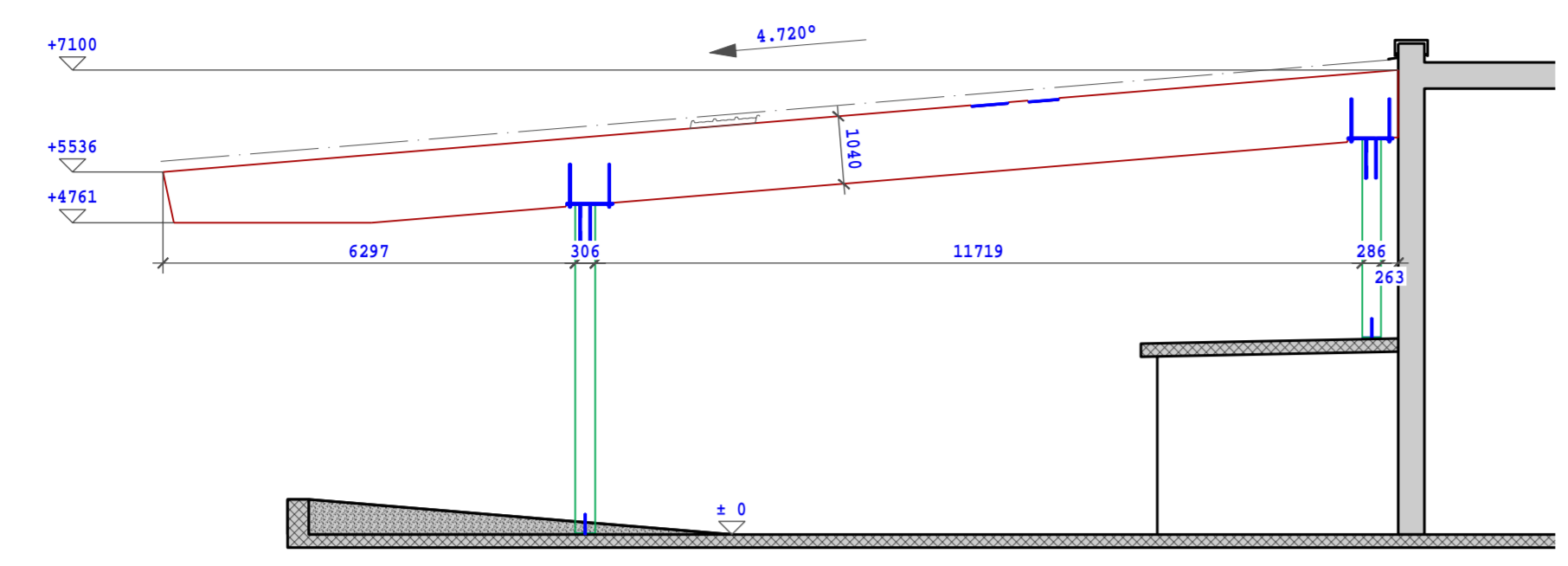
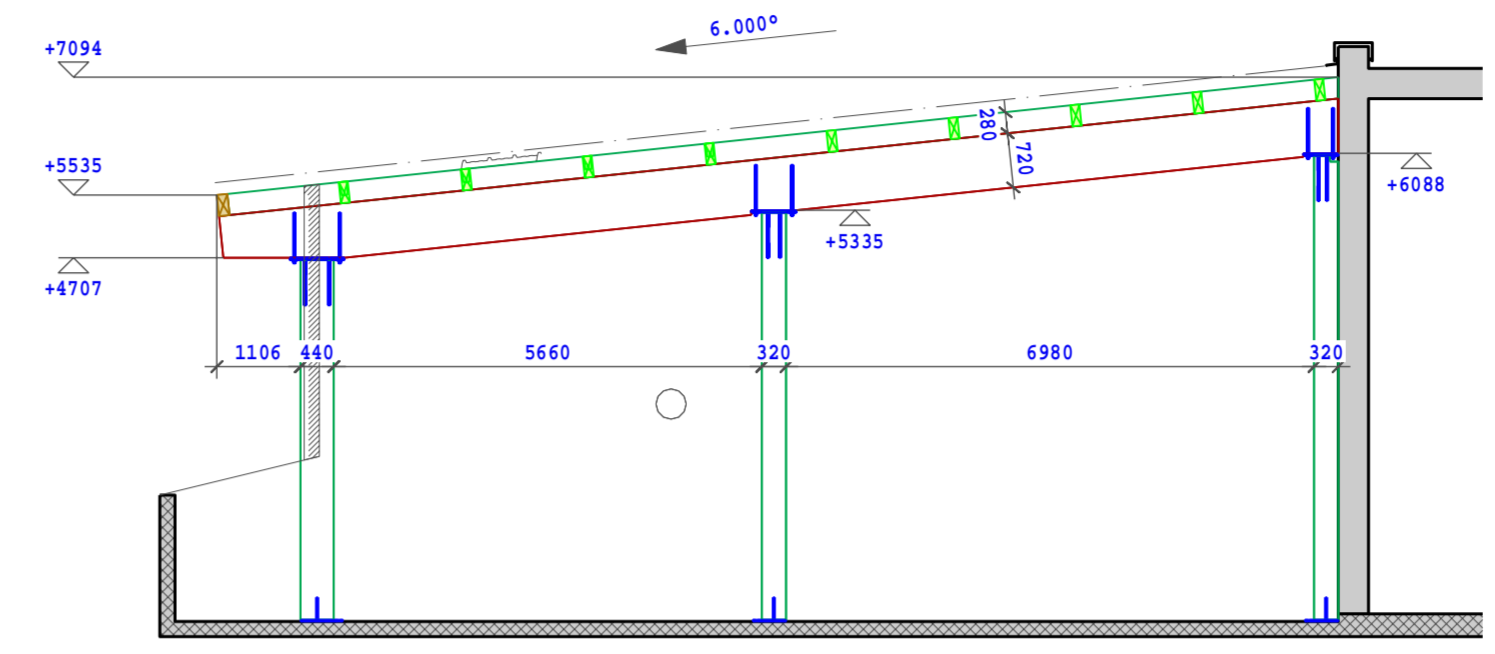


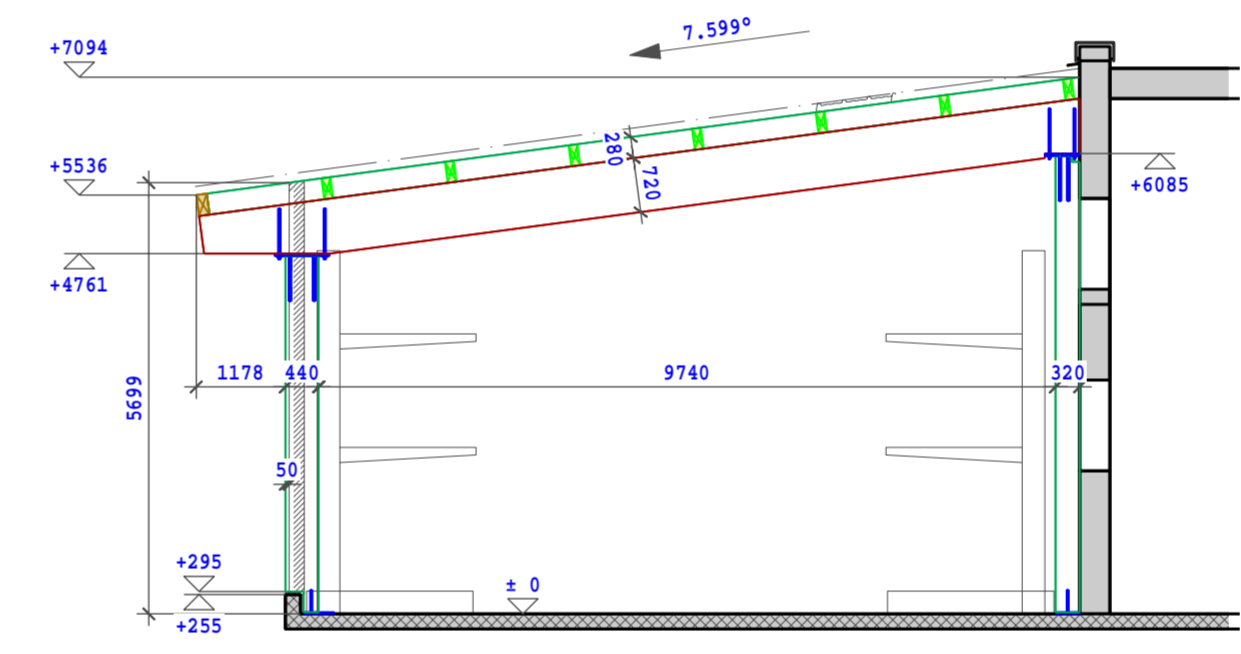
coupe 3 Ech: 1:100



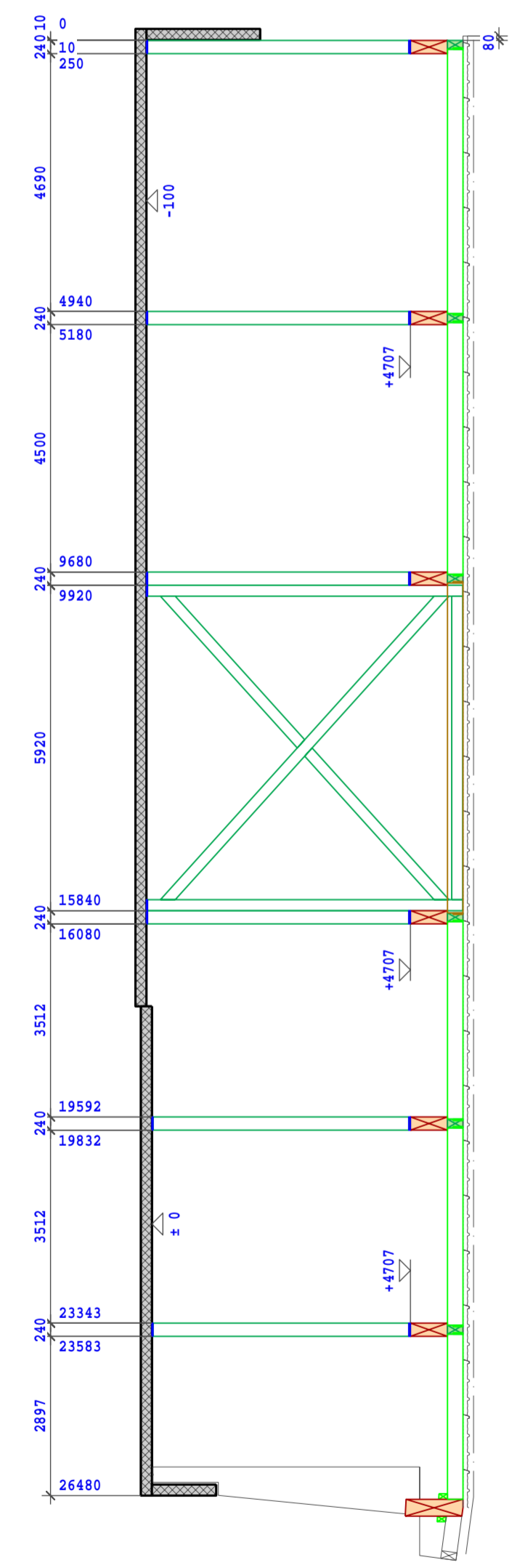
coupe 1 Ech: 1:100



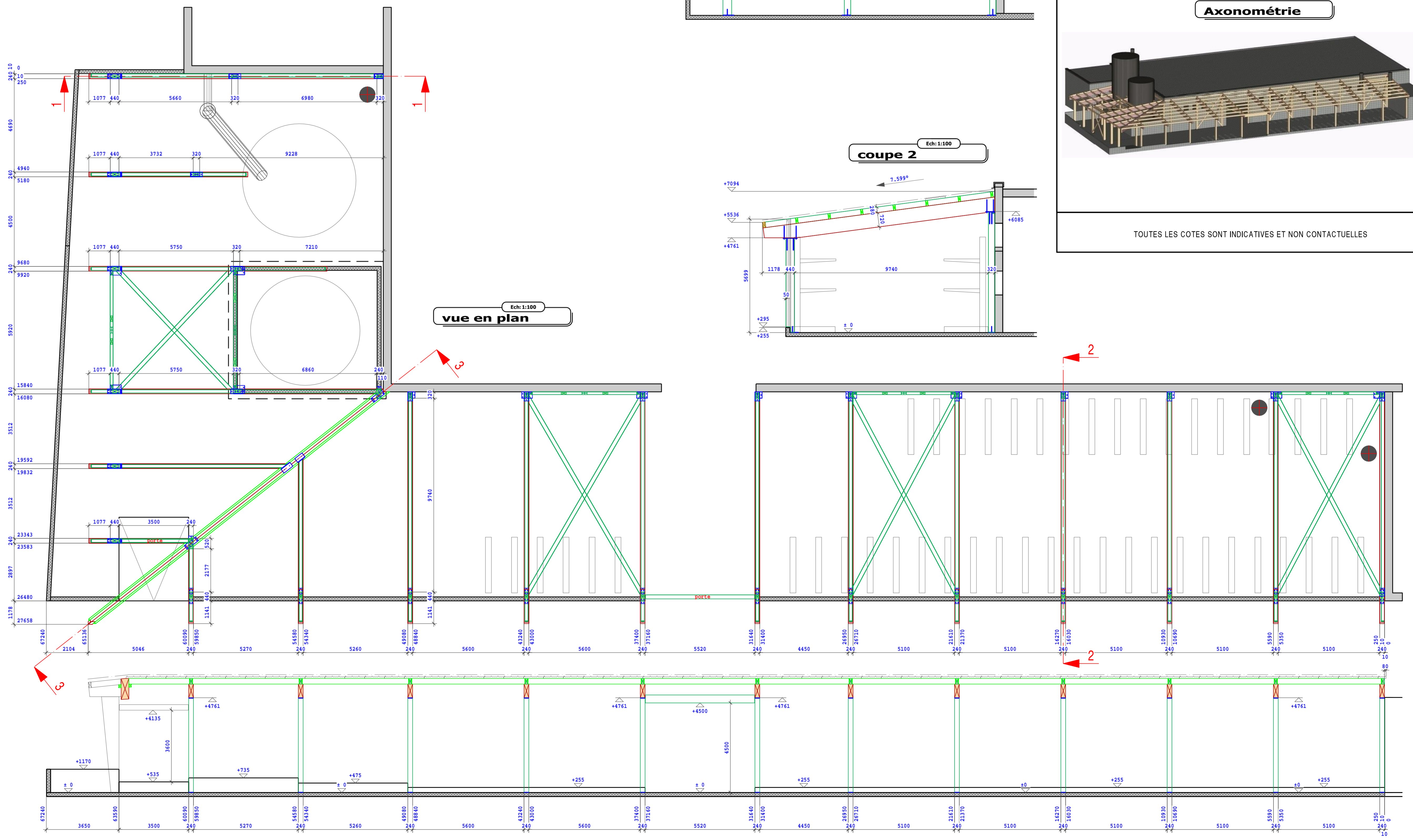
coupe 2 Ech: 1:100



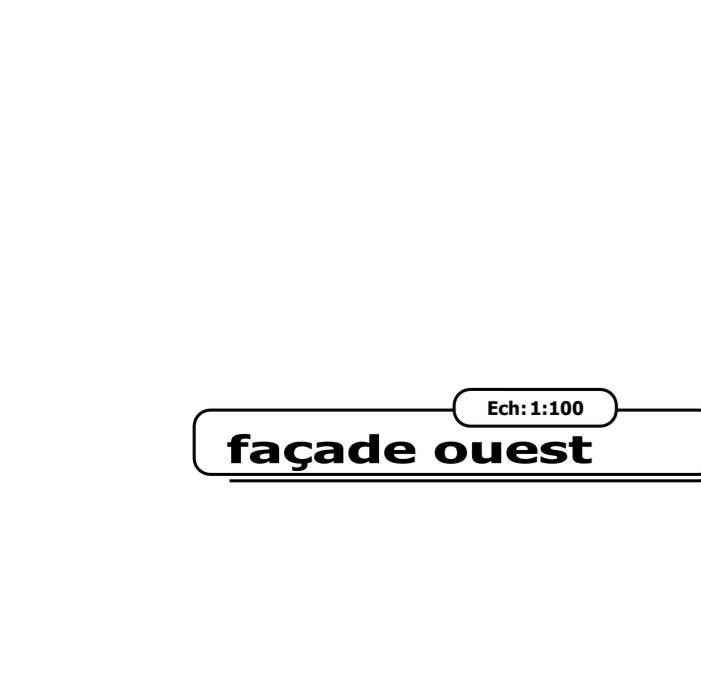
façade sud Ech: 1:100



vue en plan Ech: 1:100



façade ouest Ech: 1:100



MINERGIE®
PARTENAIRES SPÉCIALISÉS

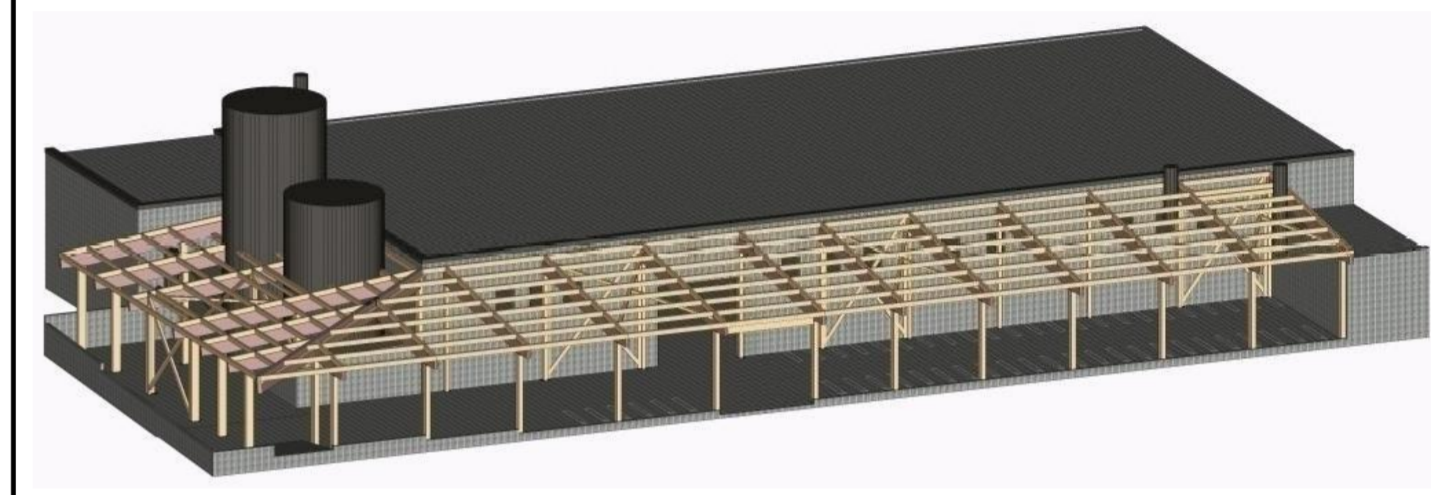
Charpente Menuiserie

H. BUCHARD S.A.

PLAN	<input type="checkbox"/> ETUDE PREALABLE
	<input type="checkbox"/> AVANT PROJET
	<input type="checkbox"/> PLAN POUR APPROBATION
	<input checked="" type="checkbox"/> DOSSIER EXECUTION
DESSINE LE	N°: 2012/232
MODIFICATIONS	<input type="checkbox"/> .
	<input type="checkbox"/> .
	<input type="checkbox"/> .

MAITRE D'OEUVRE		
OBJET	DEPOT	Echelles: <input type="checkbox"/> 1:5 <input type="checkbox"/> 1:10
		<input type="checkbox"/> 1:20 <input type="checkbox"/> 1:50 <input checked="" type="checkbox"/> 1:100
		<input type="checkbox"/> 1:200 <input type="checkbox"/> 1:1000 <input type="checkbox"/> 1:
PARTIE D'OUVRAGE	STRUCTURE BOIS	Dimensions: A1
		Réalisation : Léonard DORSAZ leonard@buchardbois.ch

Axonométrie



TOUTES LES COTES SONT INDICATIVES ET NON CONTACTUELLES